

ART.2008

Valvola di sicurezza combinata gialla per impianti termici e sanitari

- Misura entrata: 1/2" - 3/4" maschio
- Misura di uscita: 1/2" - 3/4" femmina
- Temperatura massima: 115°C

DIMENSIONI, ARTICOLI E TARATURE

1/2"F x 1/2"M	per l'articolo 2008 121230	Pt = 3bar
1/2"F x 1/2"M	per l'articolo 2008 121240	Pt = 4bar
1/2"F x 1/2"M	per l'articolo 2008 121260	Pt = 6bar
1/2"F x 1/2"M	per l'articolo 2008 121270	Pt = 7bar
1/2"F x 1/2"M	per l'articolo 2008 121200	Pt = 10bar
3/4"F x 3/4"M	per l'articolo 2008 343430	Pt = 3bar
3/4"F x 3/4"M	per l'articolo 2008 343440	Pt = 4bar
3/4"F x 3/4"M	per l'articolo 2008 343460	Pt = 6bar
3/4"F x 3/4"M	per l'articolo 2008 343470	Pt = 7bar
3/4"F x 3/4"M	per l'articolo 2008 343400	Pt = 10bar

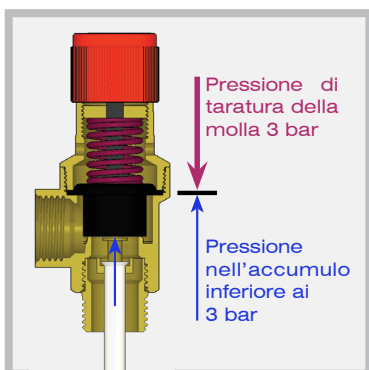


1 DESCRIZIONE

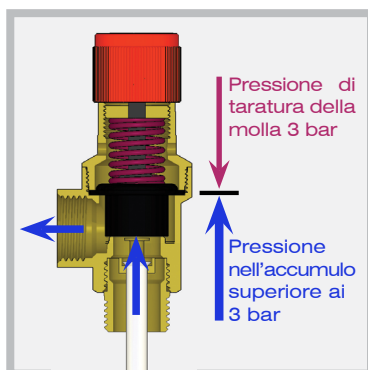
La valvola di sicurezza combinata limita la pressione e la temperatura dell'acqua calda contenuta negli accumulatori sanitari. L'apertura dell'otturatore che permette di scaricare una determinata quantità di fluido in atmosfera avviene in due modi:

- attraverso la pressione del fluido contro l'otturatore stesso, nel caso in cui si raggiunga il valore di taratura della valvola.
- per l'eccessivo aumento della temperatura dell'acqua calda presente nell'accumulo, che porta a una dilatazione del fluido presente nella sonda il quale spinge l'otturatore della valvola ad aprirsi.

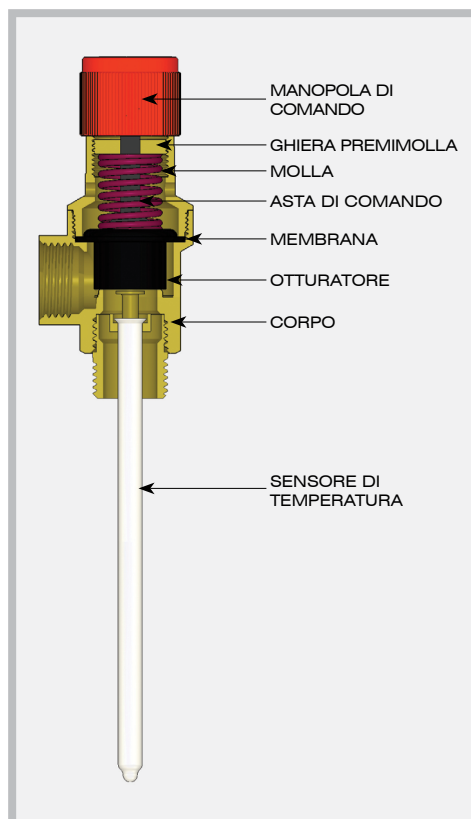
La pressione di taratura viene scelta in funzione della massima pressione ammissibile nell'impianto.



Pressione nell'impianto inferiore alla pressione di taratura della valvola.



Pressione nell'impianto superiore alla pressione di taratura della valvola.



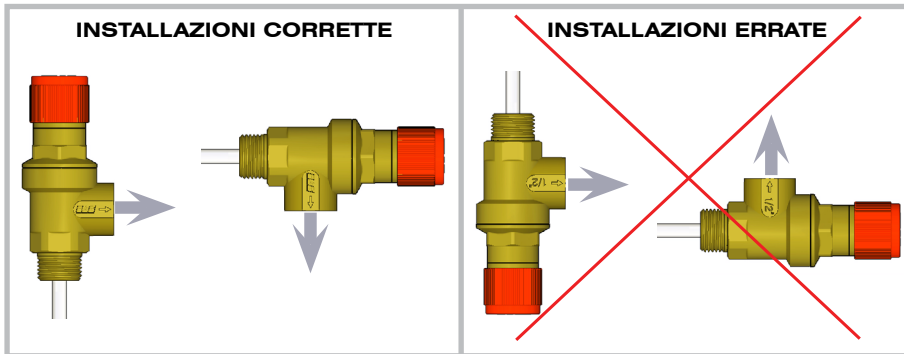
Le valvole di sicurezza **Art.2008** sono state realizzate in conformità al Decreto Legislativo n.93 del 25 febbraio 2000 con il quale viene recepita la direttiva della comunità europea 97/23/CE per il ravvicinamento delle legislazioni degli stati membri in materie di attrezzature a pressione denominata P.E.D. Le valvole di sicurezza ricadono nella categoria IV di tale direttiva.

Le valvole di sicurezza **Art.2008** sono conformi alla norma UNI EN 1490.

2 INSTALLAZIONE

Le valvole art.2008 devono essere installate esclusivamente sugli accumuli di acqua calda sanitaria e senza intercettazioni:

- La pressione di taratura della valvola di sicurezza sommata alla sovrappressione ammessa non deve superare la pressione massima di esercizio ed il diametro dell'orificio della valvola non deve essere inferiore a 15mm.
- Il diametro della tubazione di scarico non deve essere inferiore a quello del raccordo di uscita.
- La tubazione di scarico della valvola di sicurezza non deve impedire la regolare funzionalità delle valvole. Lo scarico deve sboccare nelle immediate vicinanze della valvola di sicurezza e deve essere accessibile e visibile.
- Le valvole di sicurezza vengono tarate in fabbrica. La taratura della valvola di sicurezza non può essere modificata se non manomettendola.



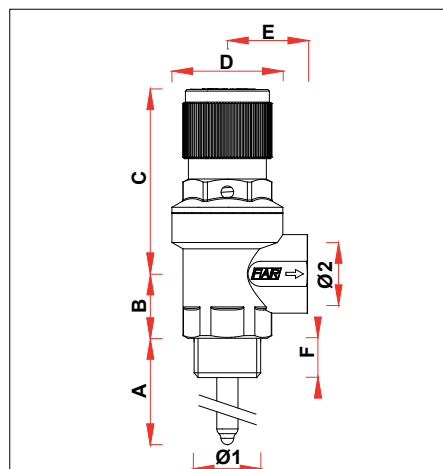
! Non installare la valvola di sicurezza con il volantino verso il basso in quanto si potrebbero verificare possibili depositi di impurità sull'otturatore.

3 CARATTERISTICHE TECNICHE

Categoria PED:	IV	Corpo e cappuccio:	ottone UNI EN 12165 CW617N
Pressione nominale:	PN10	Asta:	ottone UNI EN 12164 CW614N
Campo di temperatura:	5-115°C	Guarnizioni e membrana:	EPDM
Sovrapressione in apertura:	10%	Molla:	Acciaio UNI EN 10270-1
Scarto in chiusura:	20%	Volantino:	Nylon®
Fluido di impiego:	acqua		



N.B: La pressione di taratura è tampografata sul volantino della valvola

4 CARATTERISTICHE DIMENSIONALI


ARTICOLO	Ø1	Ø2	A	B	C	D	E	F
2008 1212xx	G1/2	G1/2	120	20	61	35	26	12
2008 3434xx	G3/4	G3/4	115	24	61	35	29	14